

	provoz s přímým napojením na komín		provoz s připojenou akumulací masou	
	litinová kopule	ocelový výměník	litinová kopule	redukce na prstence
Energetický štítek	A+	A+	A+	A+
Provozní údaje				
Nominální výkon	7 kW	11 kW	----	----
Účinnost	> 80 %	> 80 %	----	----
Obrat paliva	2,1 kg/h	3,2 kg/h	6 kg	4,8 kg
Výkon topeniště	----	----	24 kW	17 kW
Hmotnostní tok spalin	6,5 g/s	8,6 g/s	20 g/s	13 g/s
Potřebný tah komína	12 Pa	12 Pa	12 Pa	15 Pa
Potřebné množství vzduchu pro hoření	25 m³/h	30 m³/h	60 m³/h	60 m³/h
Průměrná teplota spalin				
na výstupu	214 °C	217 °C	445 °C	385 °C
za 4 bm tahového systému KMS 300 ¹	----	----	220 °C	----
za akumulací nástavbou (5x aku. prsteneček Ø440mm)	----	----	----	216 °C
Rozdělení užitého tepla				
krbová vložka	70-82 %	70-82 %	40 %	35 %
pohledové sklo (jednoduché / dvojité)	30 / 18 %	30 / 18 %	30 / 18 %	30 / 18 %
dodatečná akumulací masa	----	----	30-42 %	35-47 %
Informace pro stavbu s mřížkami				
Minimální plocha mřížky spodní / horní	700 / 850 cm²	950 / 1150 cm²	950 / 1150 cm²	950 / 1150 cm²
Minimální odstup y izolovaným plochám / podlaze	80 / 0 mm		80 / 0 mm	
Izolace referenční ² strop / zadní stěna / boční stěna / podlaha	120 / 80 / 80 / 0 mm		120 / 80 / 80 / 0 mm	
Izolace Calciumsilikat ³ strop / zadní stěna / boční stěna / podlaha	90 / 60 / 60 / 0 mm		90 / 60 / 60 / 0 mm	
Informace pro stavbu bez mřížek (zavřené mřížky)				
Minimální aktivní sálavá plocha ⁴	3,5 m²		5 m²	
Minimální odstup od izolovaných plochám / podlaze	80 / 20 mm		80 / 20 mm	
Izolace referenční ² strop / zadní stěna / boční stěna / podlaha	160 / 100 / 100 / 20 mm		160 / 100 / 100 / 20 mm	
Izolace Calciumsilikat ³ strop / zadní stěna / boční stěna / podlaha	120 / 75 / 75 / 20 mm		120 / 75 / 75 / 20 mm	
Všeobecné technické informace				
Celková hmotnost / hmotnost vystýlky topeniště	ca. 210 / 82 kg		ca. 210 / 82 kg	
Rozměr topeniště (šířka x hloubka)	605 x 305 mm			
Průměr přívodu vzduchu pro hoření	Ø 150 mm			
Použití v uzavřené akumulací obestavbě dle oborových pravidel	vhodné			
Testováno podle	EN 13229			
Splňuje požadavky norem	1. BImSchV (Stufe2), 15a BVG			

1 Uváděná délka tahu při testování. Přesnou délku tahu určuje přepočít (Ortner / KOV přepočítový program) podle odborných stavebních předpisů

2 Minerální vlna podle AGI-Q 132

3 Příklad SkamoEnclosure Board 225 kg/m³

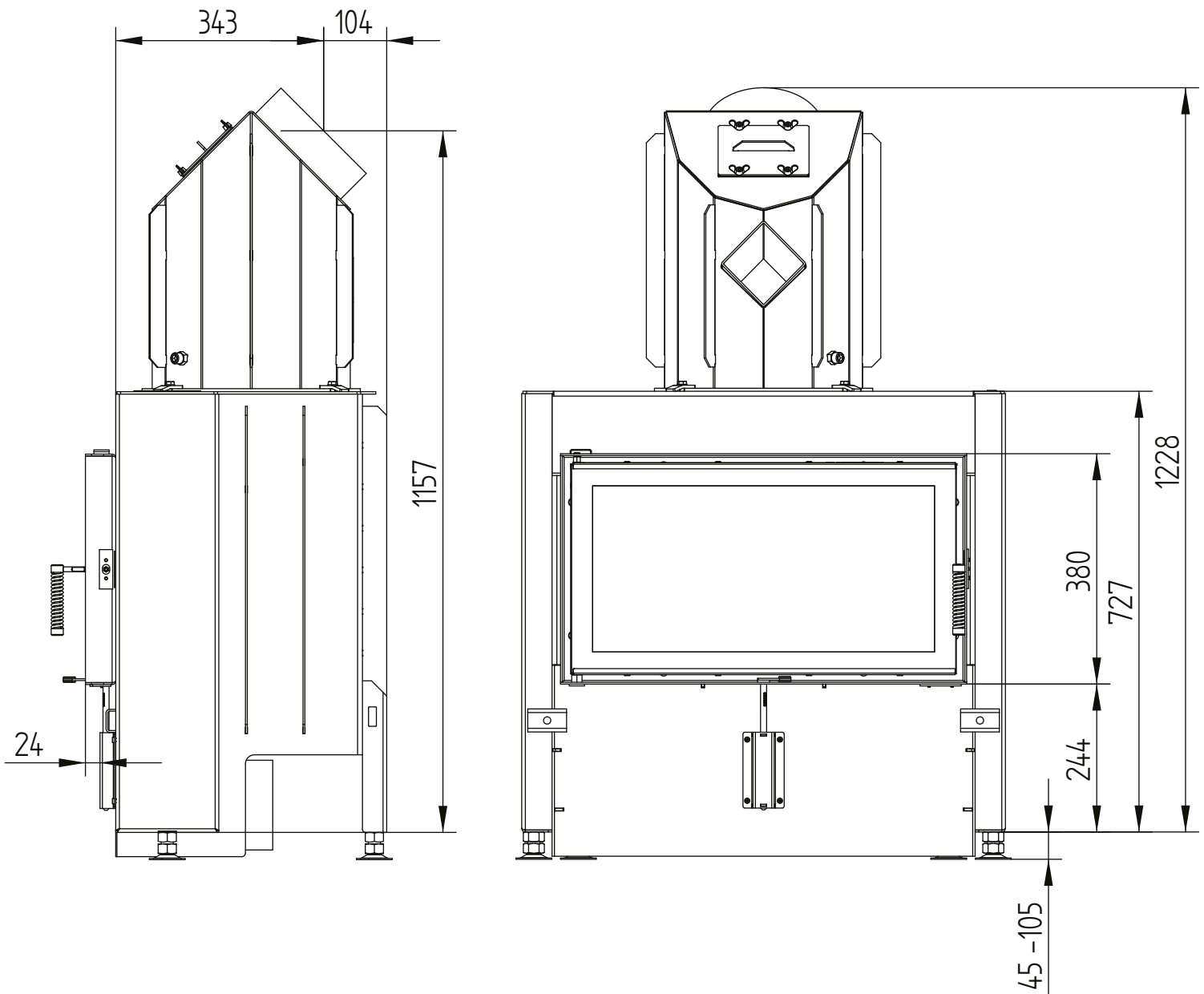
4 Průměrná hodnota závisí na délce akumulace a vlastnostech materiálu. Uvedené hodnoty platí pro šamot tloušťky 3 cm s tepelnou vodivostí 500 W/m²

HAKA 67/38

Technická data
Stav 2019/08

ocelový výměník 45°

M 1:10

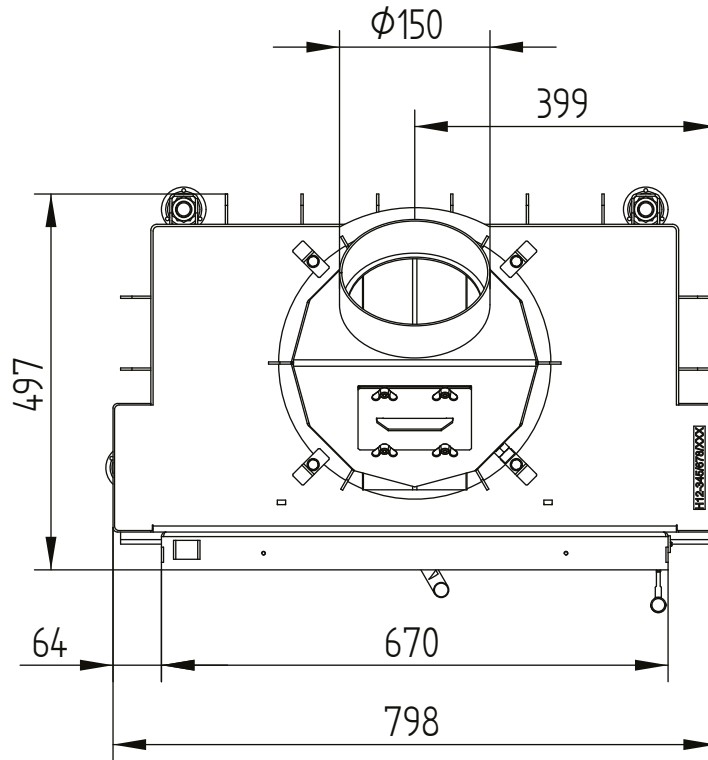


HAKA 67/38

Technická data
Stav 2019/08

ocelový výměník 45°

M 1:10

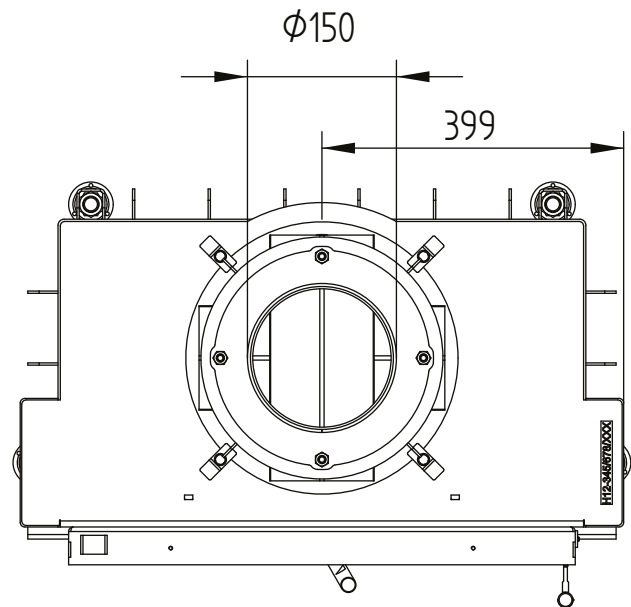
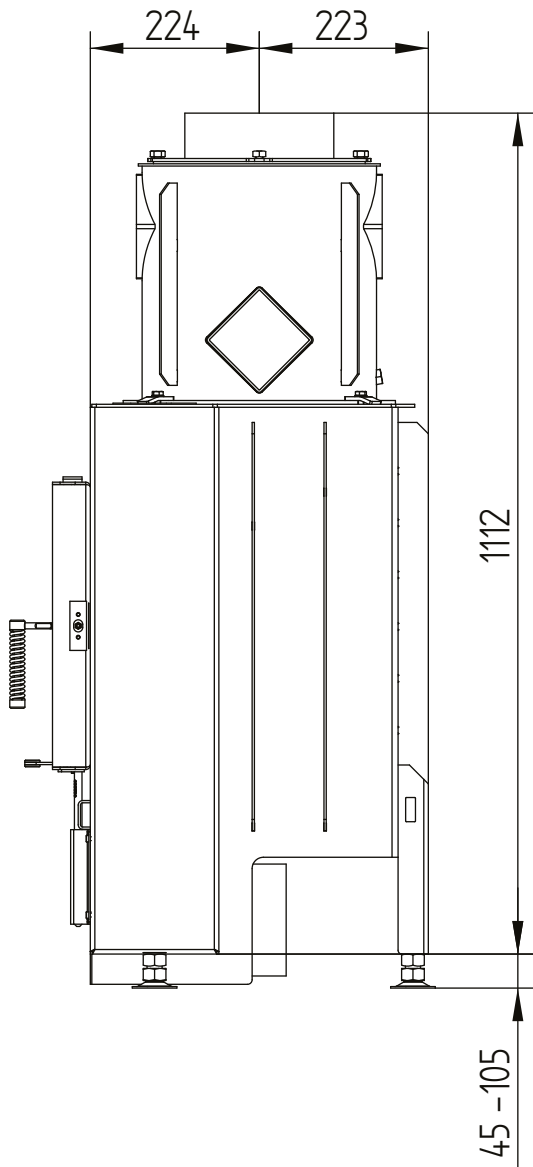


HAKA 67/38

Technická data
Stav 2019/08

ocelový výměník vertikální

M 1:10

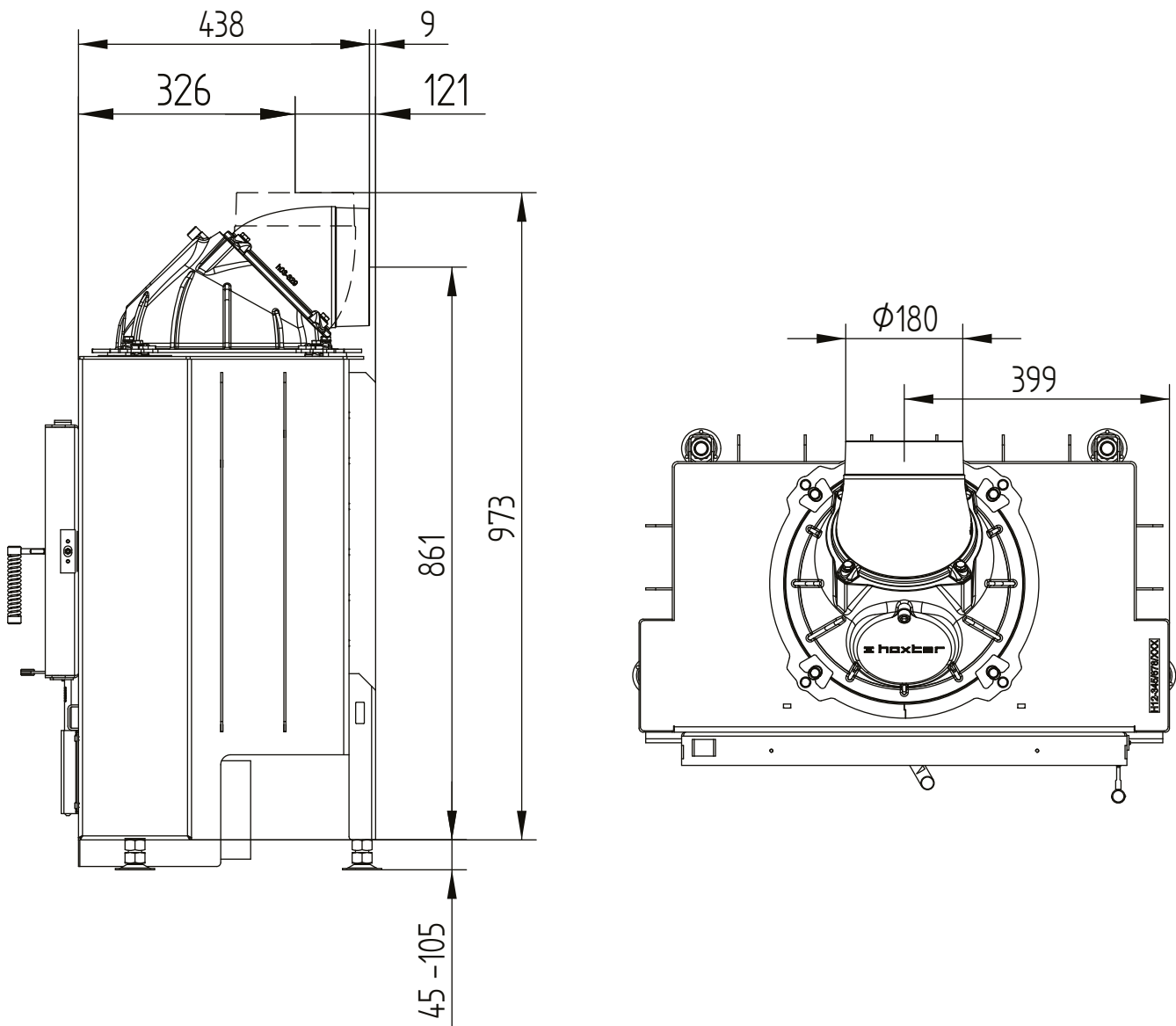


HAKA 67/38

Technická data
Stav 2019/08

litinová kopule

M 1:10

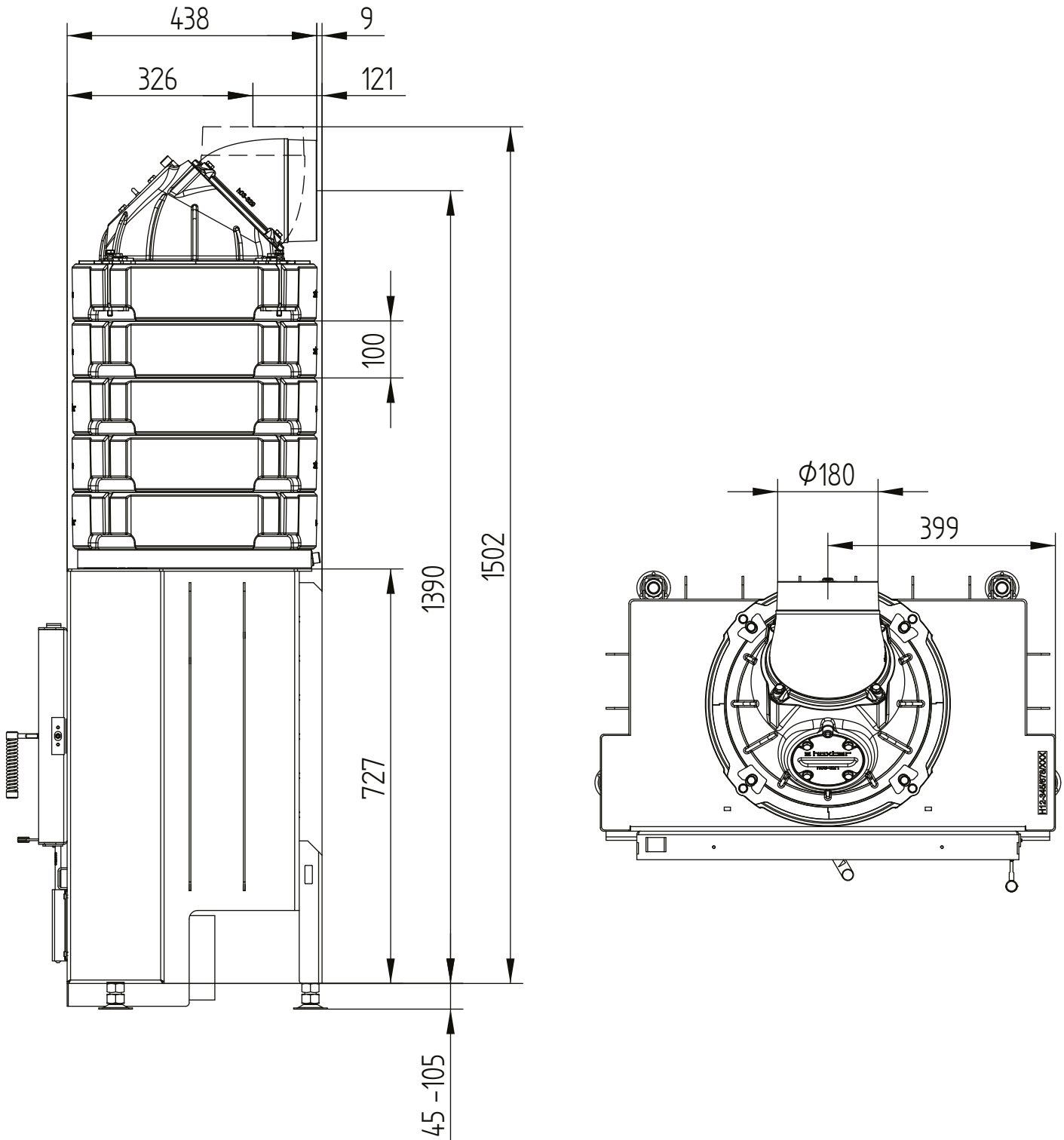


HAKA 67/38

Technická data
Stav 2019/08

akumulační prstence

M 1:10

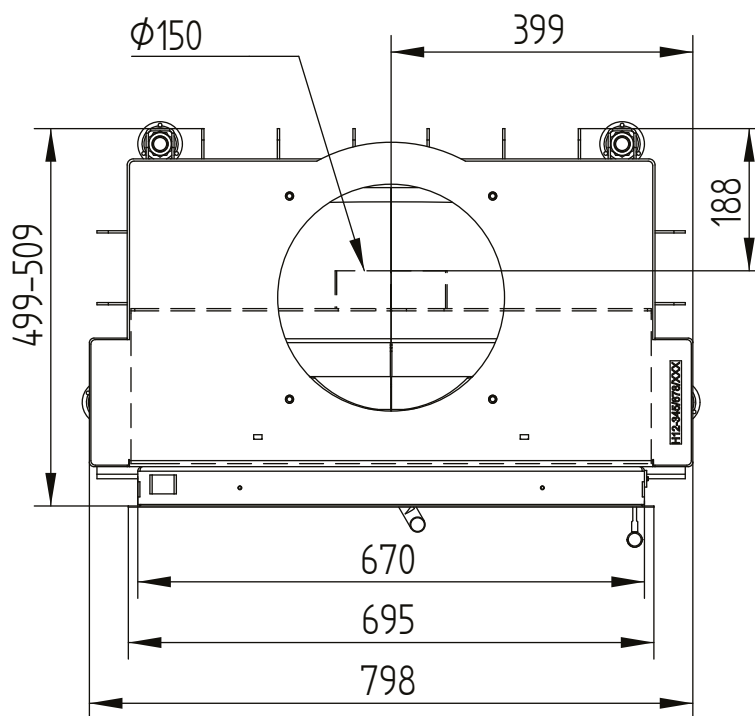
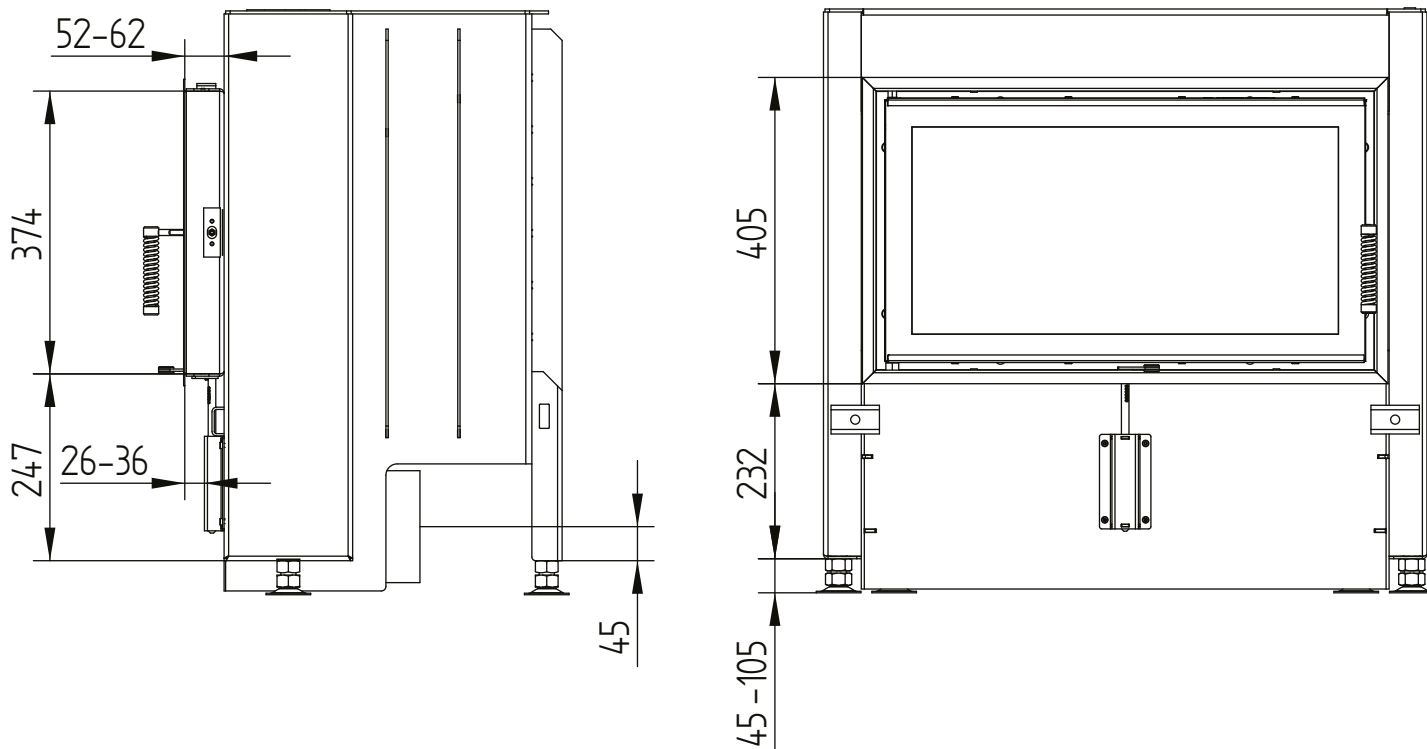


HAKA 67/38

Technická data
Stav 2019/08

krycí rám 67/38 4stranný 1 x 90° 50 mm / přívod vzduchu

M 1:10

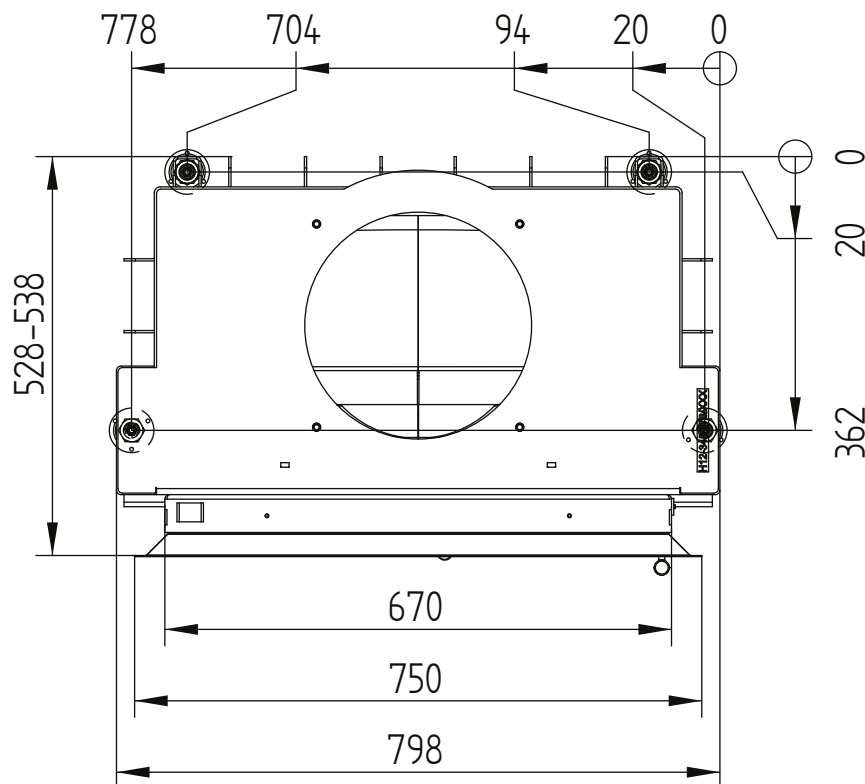
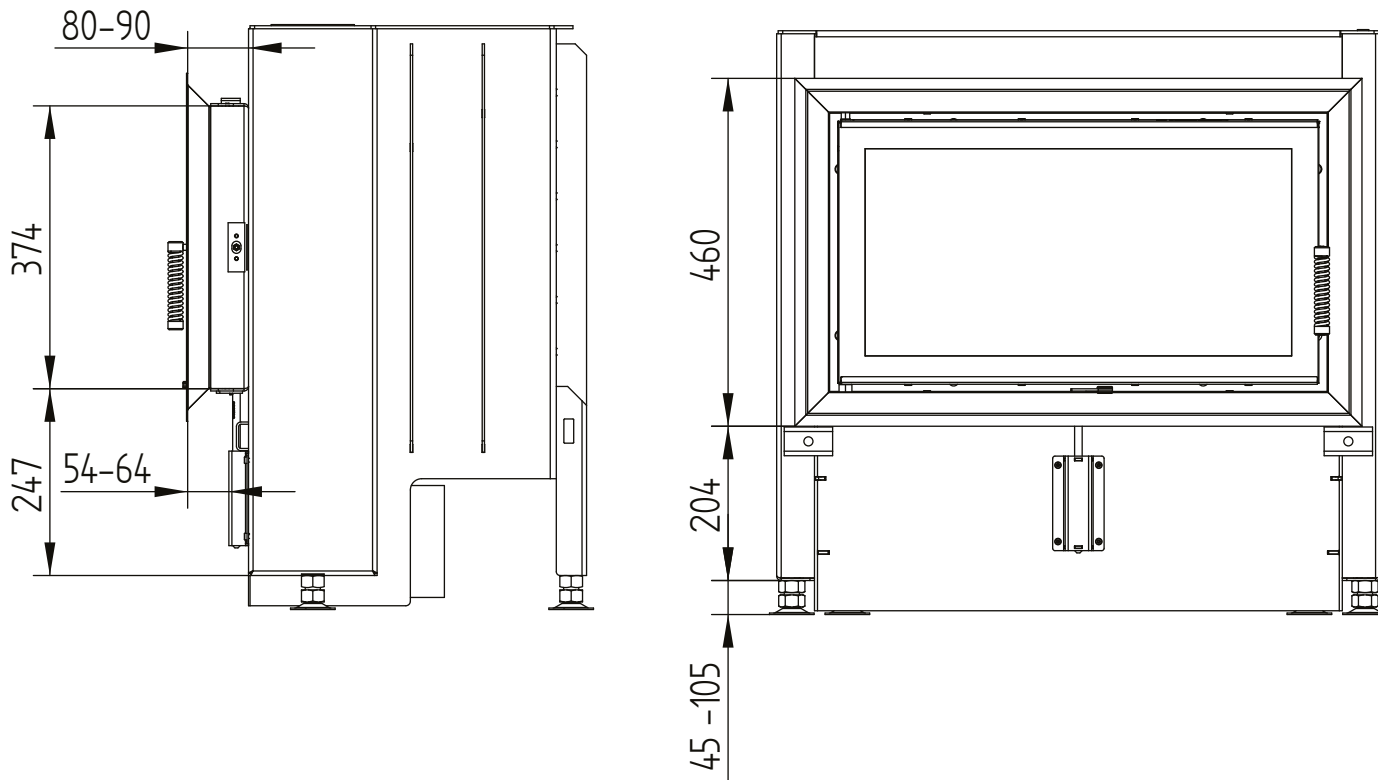


HAKA 67/38

Technická data
Stav 2019/08

krycí rám 67/38 4stranný 2 x 45° 80 mm / nohy

M 1:10



	provoz s přímým napojením na komín		provoz s připojenou akumulací masou		
	litinová kopule	ocelový výměník	litinová kopule	redukce na prstence	
Energetický štítek	A+	A+	A+	A+	
Provozní údaje					
Nominální výkon	7 kW	11 kW	----	----	
Účinnost	> 80 %	> 80 %	----	----	
Obrat paliva	2,1 kg/h	3,2 kg/h	8 kg	4,8 kg	8 kg
Výkon topeniště	----	----	30 kW	17 kW	30 kW
Hmotnostní tok spalin	6,5 g/s	8,6 g/s	25 g/s	13 g/s	20 g/s
Potřebný tah komína	12 Pa	12 Pa	12 Pa	15 Pa	16 Pa
Potřebné množství vzduchu pro hoření	25 m³/h	30 m³/h	80 m³/h	60 m³/h	80 m³/h
Průměrná teplota spalin					
na výstupu	214 °C	217 °C	549 °C	385 °C	470 °C
za 5,3 bm tahového systému KMS 300 ¹	----	----	260 °C	----	
za akumulací nastavbou (5x aku. prstenc Ø440mm)	----	----	----	216 °C	----
za akumulací nastavbou (8x aku. prstenc Ø440mm)	----	----	----	----	260 °C
Rozdělení užitého tepla					
krbová vložka	70–82 %	70–82 %	40 %	35 %	
pohledové sklo (jednoduché / dvojité)	30 / 18 %	30 / 18 %	30 / 18 %	30 / 18 %	
dodatečná akumulací masa	----	----	30–42 %	35–47 %	
Informace pro stavbu s mřížkami					
Minimální plocha mřížky spodní / horní	700 / 850 cm²	950 / 1150 cm²	950 / 1150 cm²	950 / 1150 cm²	
Minimální odstup y izolovaným plochám / podlaze	80 / 0 mm		80 / 0 mm		
Izolace referenční ² strop / zadní stěna / boční stěna / podlaha	140 / 100 / 100 / 0 mm		140 / 100 / 100 / 0 mm		
Izolace Calciumsilikat ³ strop / zadní stěna / boční stěna / podlaha	110 / 80 / 80 / 20 mm		110 / 80 / 80 / 20 mm		
Informace pro stavbu bez mřížek (zavřené mřížky)					
Minimální aktivní sálavá plocha ⁴	5 m²		6 m²	5 m²	6 m²
Minimální odstup od izolovaných plochám / podlaze	80 / 20 mm		80 / 20 mm		
Izolace referenční ² strop / zadní stěna / boční stěna / podlaha	190 / 140 / 140 / 40 mm		190 / 140 / 140 / 40 mm		
Izolace Calciumsilikat ³ strop / zadní stěna / boční stěna / podlaha	140 / 110 / 110 / 20 mm		140 / 110 / 110 / 20 mm		
Všeobecné technické informace					
Celková hmotnost / hmotnost výstřelky topeniště	ca. 234 / 106 kg		ca. 234 / 106 kg		
Rozměr topeniště (šířka x hloubka)	605 x 305 mm				
Průměr přívodu vzduchu pro hoření	Ø 150 mm				
Použití v uzavřené akumulací obestavbě dle oborových pravidel	vhodné				
Testováno podle	EN 13229				
Spĺňuje požadavky norem	1. BImSchV (Stufe2), 15a BVG				

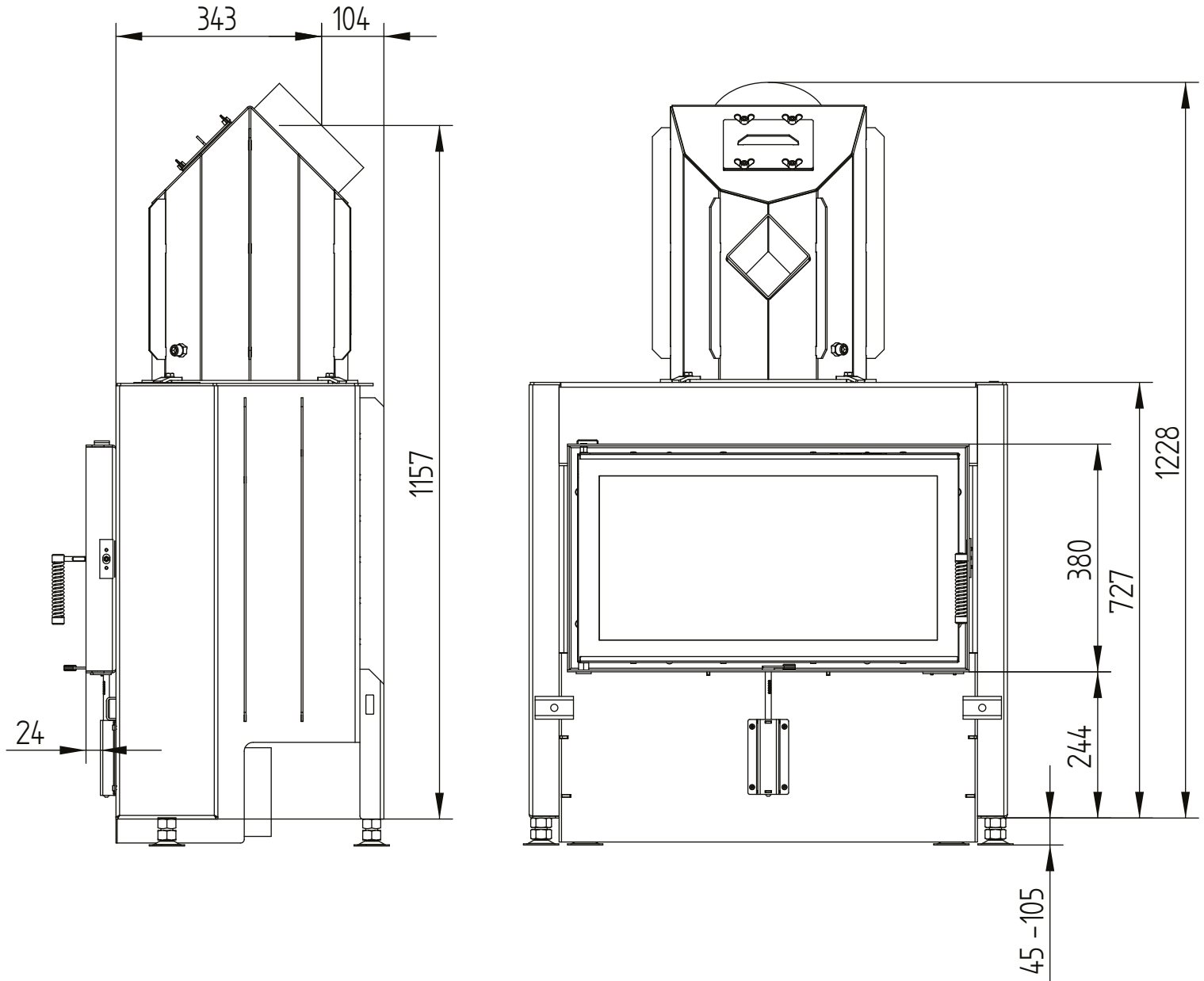
- 1 Uváděná délka tahu při testování. Přesnou délku tahu určuje přepočít (Ortner / KOV přepočítový program) podle odborných stavebních předpisů
- 2 Minerální vlna podle AGI-Q 132
- 3 Příklad SkamoEnclosure Board 225 kg/m³
- 4 Průměrná hodnota závisí na délce akumulace a vlastnostech materiálu. Uvedené hodnoty platí pro šamot tloušťky 3 cm s tepelnou vodivostí 500 W/m²

HAKA 67/38N

Technická data
Stav 2019/08

ocelový výměník 45°

M 1:10

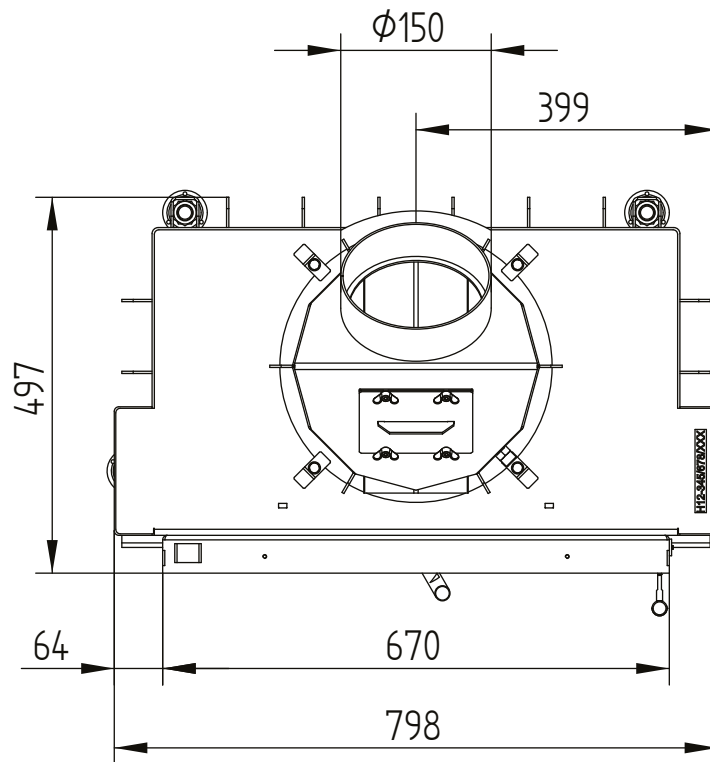


HAKA 67/38N

Technická data
Stav 2019/08

ocelový výměník 45°

M 1:10

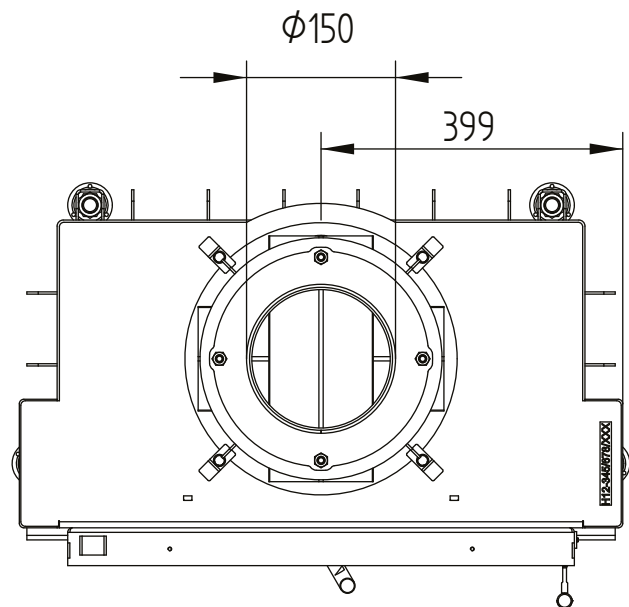
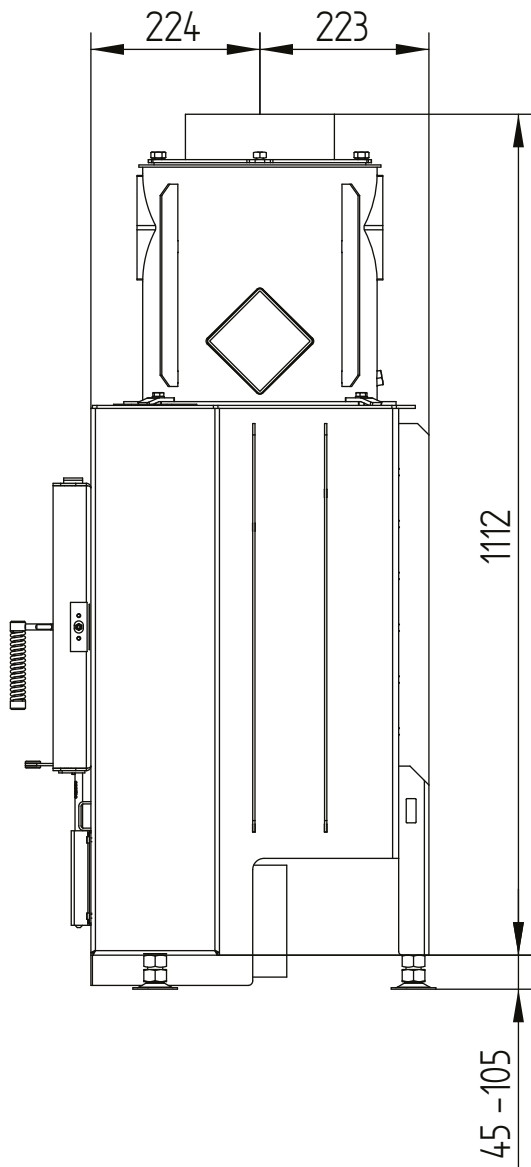


HAKA 67/38N

Technická data
Stav 2019/08

ocelový výměník vertikální

M 1:10

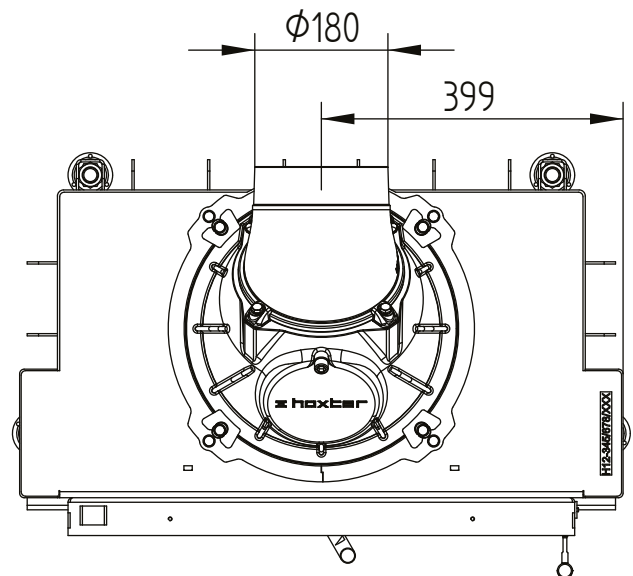
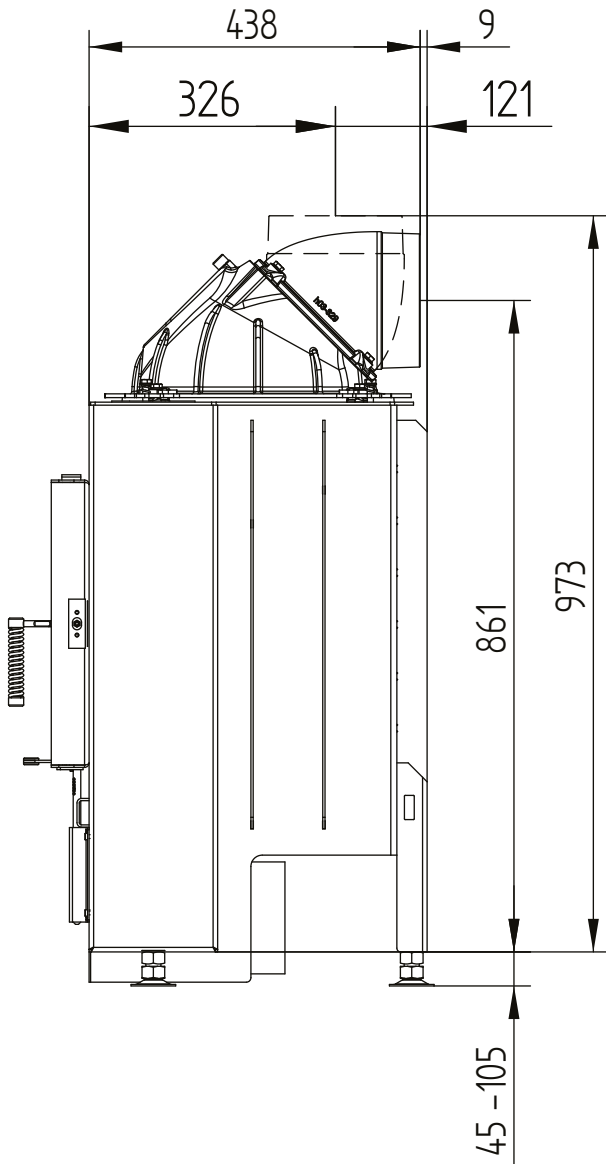


HAKA 67/38N

Technická data
Stav 2019/08

litinová kopule

M 1:10

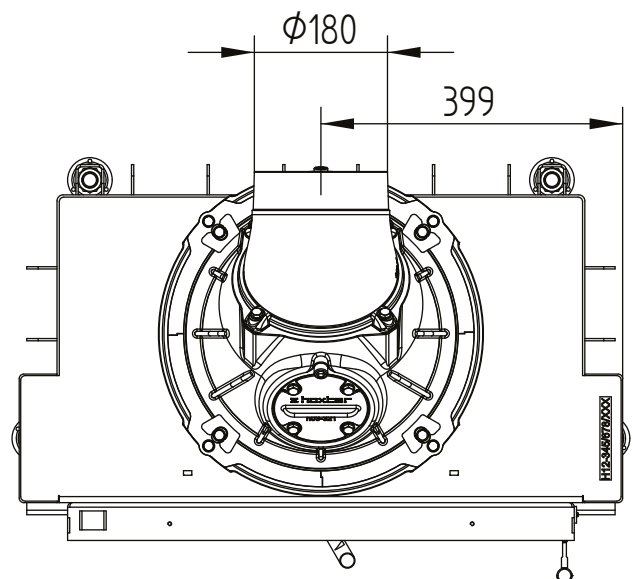
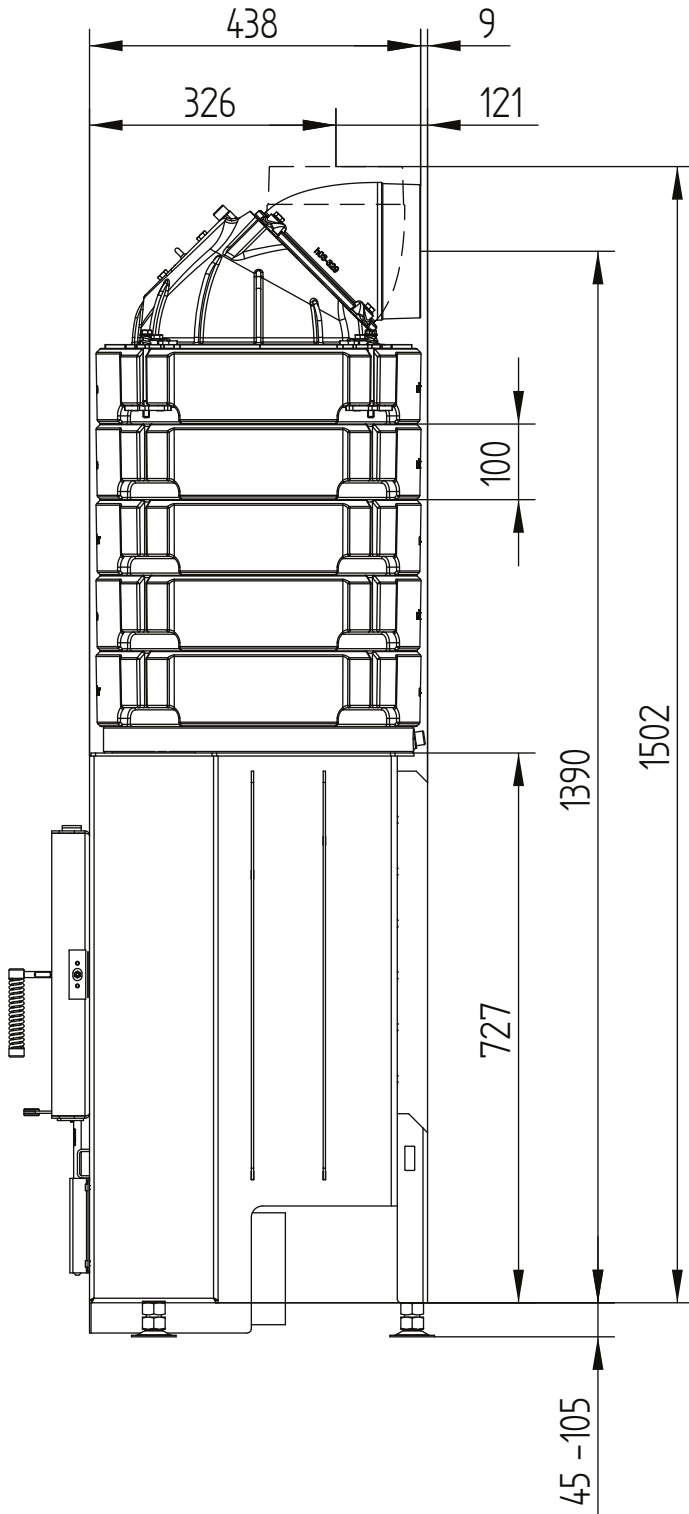


HAKA 67/38N

Technická data
Stav 2019/08

akumulační prstence

M 1:10



HAKA 67/38N

Technická data
Stav 2019/08

krycí rám 67/38 4stranný 1 x 90° 50 mm / přívod vzduchu

M 1:10

